

Descripción

Extractor de bajo ruido para uso continuo. Cumple con los estándares de seguridad de la norma NOM.

Motor/Soplador

- Rango de voltaje de 100-240 volts; 50/ 60Hz.
- Motor de CC sin escobillas diseñado para funcionar continuamente.
- Motor lubricado permanentemente.

Gabinete

- Utiliza material no inflamable ABS blanco.
- Fácil instalación.

Rejilla

- Diseño atractivo que utiliza material no inflamable ABS blanco.

Garantía

- Garantía limitada de 3 años.

Característica

- Al momento de encenderse, el LED indicador esta en verde.
- El diámetro del ducto no menor a 4".

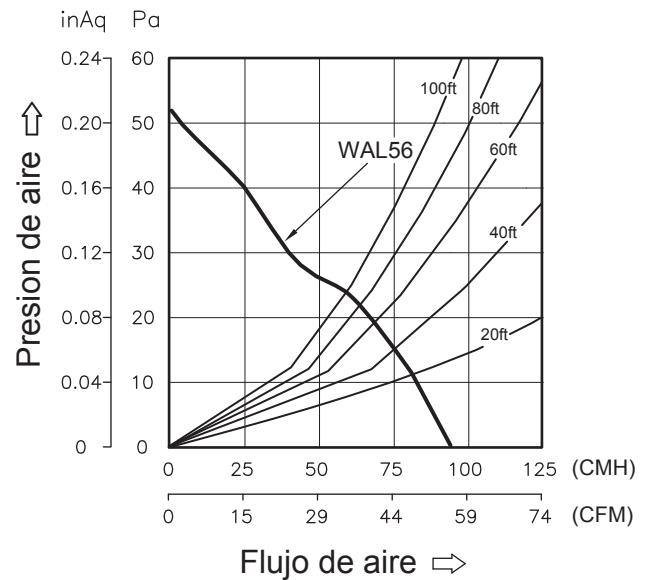
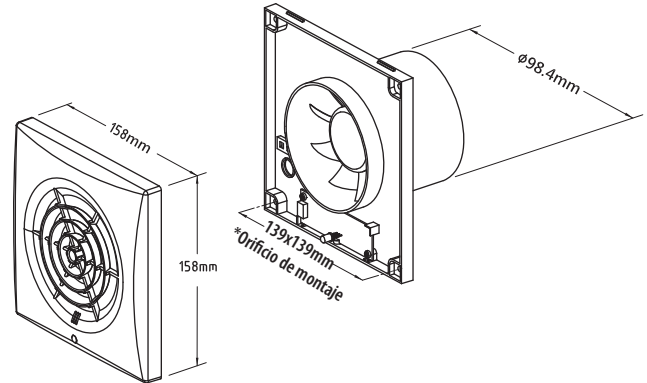
WAL56

- Consumo de energía aproximado de 4.7 Watts con una eficiencia medida de 11.9 CFM / Watt en aire libre.

Modelo No.	WAL56
Flujo de aire (CFM)	56
Consumo de energía (Watts)	4.7
Eficiencia (CFM/Watt)	11.9
Ruido (dB-A)	43
Velocidad (RPM)	2630
Peso (kg)	0.33
Voltaje, Frec. (V,Hz)	100-240 , 50/60

Nueva tecnología con motor de CC.

- Construido con una función de arranque suave para prolongar la vida de los baleros..
- Paro automático cuando las aspas del motor son detenidas bruscamente.



Modelo	Cantidad	Comentarios	Proyecto:
			Lugar:
			Arquitecto:
			Ingeniero:
			Contratista:
			Entregado por:
			Fecha: